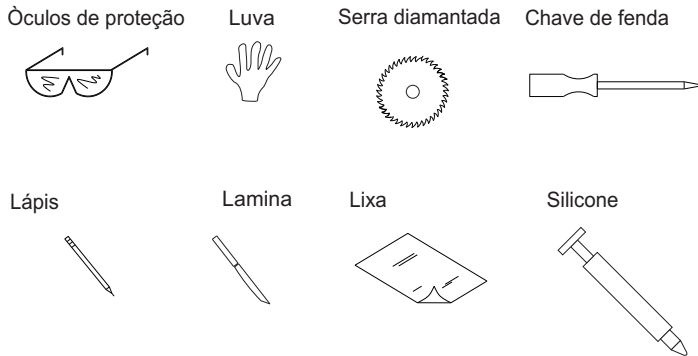
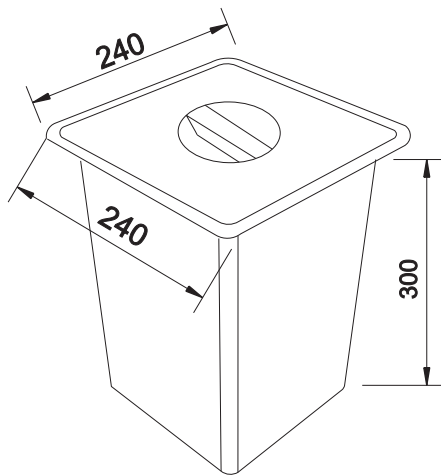


### 1 - Material necessário para instalação



### 2 - Principais dimensões da Lixeira Franke

Capacidade de 10L



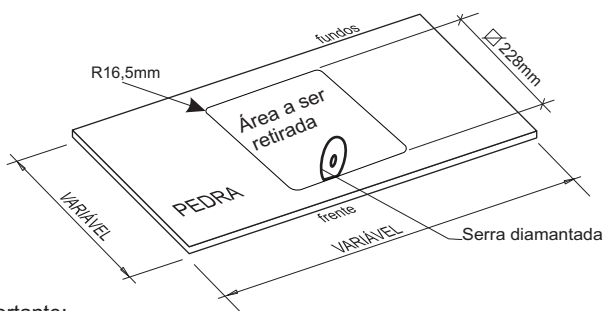
### 3 - Procedimento para o corte na pedra

Utilize a tampa da lixeira virada como base e risque a pedra conforme mostra ilustração abaixo:

Obs.: Não poderá ser utilizado riscadores metálico, afim de evitar marcas não removíveis na pedra.



A dimensão do corte com os recuos nas partes frontal e dos fundos da pedra, deverão seguir as dimensões mínimas ilustradas abaixo.

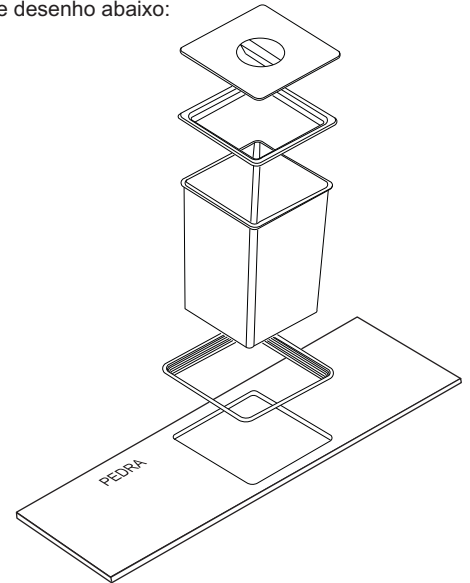


Importante:

Na medida que for sendo cortada a pedra, segure a parte a ser destacada, para não danificar a borda da pedra. Qualquer tipo de acabamento na pedra, deverá ser feito antes de efetuar a instalação definitiva da lixeira, afim de evitar danos na peça.

### 4 - Sistema de Instalação do produto na pedra (Recomendado para pedra de 20mm à 30mm de espessura)

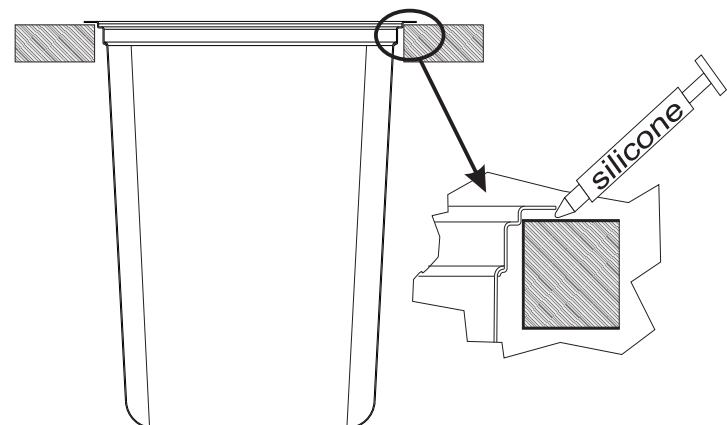
Deverá ser encaixado a lixeira no corte feito anteriormente com o gabarito, conforme desenho abaixo:



### 5 - Sistema de fixação do produto na pedra

Aplicar silicone entre a pedra e a borda da lixeira, pois se o local onde a lixeira foi instalada recebe muita água, evita que ocorra infiltrações dentro do balcão.

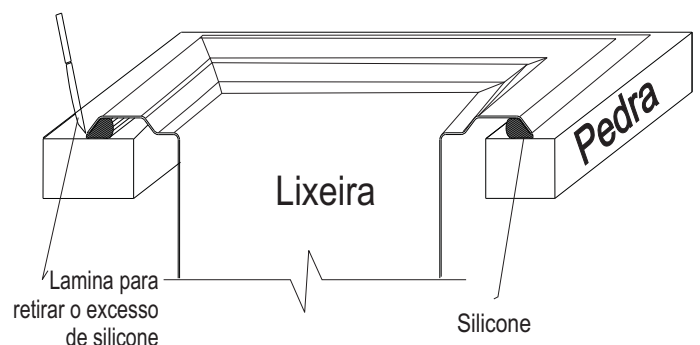
A aplicação do silicone deverá ser feito conforme ilustração abaixo:



Não é recomendável que a lixeira seja fixada através de grampos ou massa plástica, isso dificultaria sua limpeza.

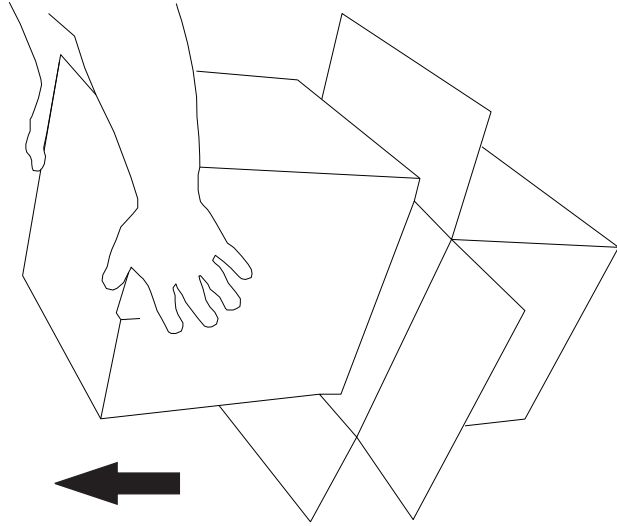
### 6 - Acabamento final

Após a aplicação do silicone é necessário retirar o excesso do mesmo com uma lamina ou estilete em seguida limpar a região em volta da lixeira com um pano com álcool.

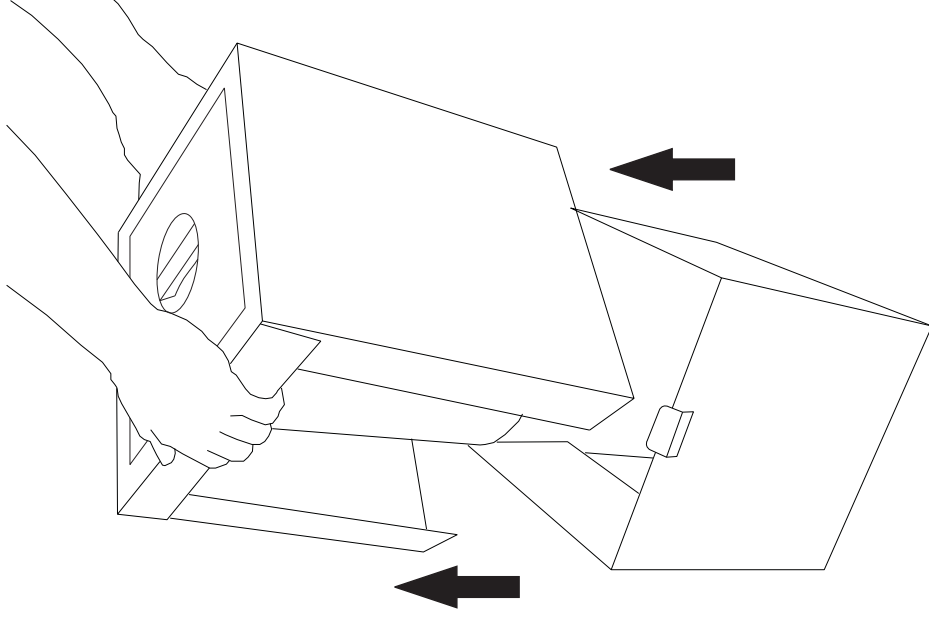


Quando a instalação da lixeira seguir corretamente estas informações possibilitará uma perfeita vedação e se necessário a sua remoção para outra pedra.

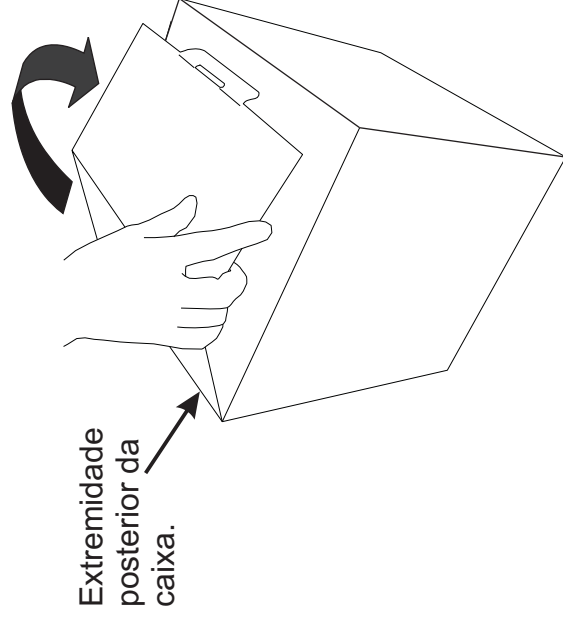
1 - Retirar caixa de exposição da caixa párdá:



2º - Abrir a caixa de exposição e retirar base com lixeira, conforme figura abaixo:

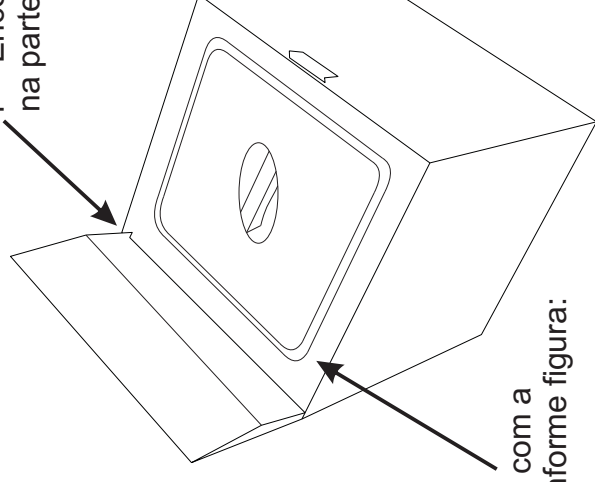


3º - Dobrar a aba superior da caixa conforme ilustração abaixo:



Extremidade posterior da caixa.

4º - Encostar aba dobrada na parte posterior da caixa.



5º - colocar a base com a lixeira na caixa, conforme figura:

