



A linha **Arkton** tem seu nome carinhosamente inspirado em nossos grandes parceiros e formadores de opinião: os arquitetos (*Arkhitektôn* - nome de origem grega que significa construtor, principal "origem de arquiteto"). Foram agregadas atualizações e upgrades que acompanham as últimas tendências de design, tecnologia e funcionalidade.

FICHA TÉCNICA

EAN	7899100674920
Voltagem	220 V
Frequência	60 Hz
Medidas (LxAxP)	60x86x60 cm
Med. embalado (LxAxP)	68x93x70,5 cm
Peso líquido	48 kg
Peso bruto	52 kg
Material	aço inox
Prateleira	madeira
Consumo de energia	4,44 kW/mês
Categoria climática	N
Gás refrigerante	R600a
Gás expensor	ciclopentano
Peso do Gás	35 g
Potência	185 W
Potência da lâmpada	0,8 W (led)
Corrente elétrica	1,5 A
Temperatura Superior	5°C a 10°C
Temperatura Inferior	10°C a 18°C
Grade de refrigeração	60x7,8x1,5cm
Material da grade	SUS430
Ruído	39,5 dbA



BENEFÍCIOS

Dual zone: controle individual das temperaturas das zonas superior e inferior.

Tecnologia Low-E Glass: vidro tratado para não haver sudação.

Temperaturas Superior: **5°C a 10°C.**

Temperaturas Inferior: **10°C a 18°C.**

Prateleiras em madeira.

6 áreas de armazenamento.

Armazenamento ideal:

Vinho tinto: 15°C a 18°C

Vinho branco: 9°C a 14°C

Vinho rosé: 10°C a 11°C

Espumantes Prosecco: 5°C a 8°C

Cerveja: -2°C a 0°C

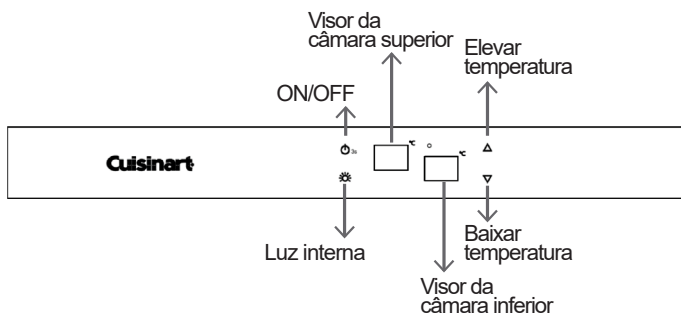
Superior: 16 garrafas 750ml

Inferior: 28 garrafas 750ml

DETALHES

- » Design moderno e robusto built in.
- » Luz de LED branca.
- » Porta em aço inox com vidro temperado duplo.
- » Sistema eletrônico de ajuste de temperatura.
- » Sistema por compressor de alta performance, com baixos ruído e vibração.
- » Abertura para o lado direito.

PAINEL

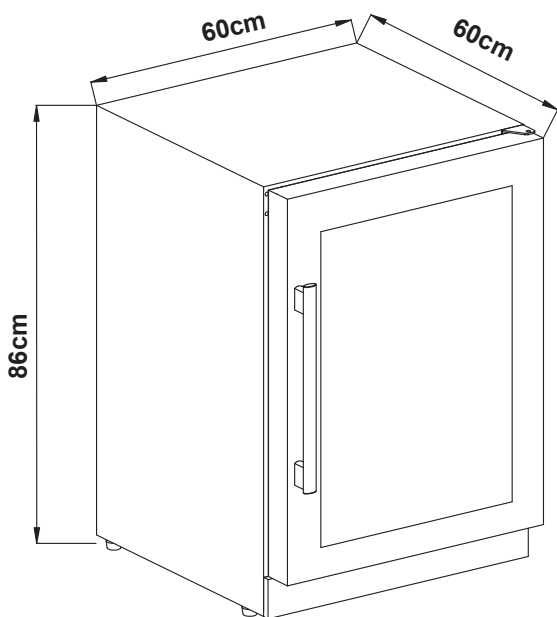


LIMPEZA

- » Lave a área interna com água morna e solução suave e as prateleiras com detergente neutro.
- » Utilize um pano ou esponja úmida para limpar a área de controle.
- » Para o gabinete externo use água morna e detergente neutro, enxaguando bem e seque a peça com o auxílio de um pano limpo e macio.
- » Manter a área de respiro sempre limpa para que poeiras e pequenas sujeiras não danifiquem o acesso ao motor.

INSTALAÇÃO

Medidas do produto



ORIENTAÇÕES

- » É indispensável a instalação com fio terra.
- » Projetados para serem embutidos.

Medidas do nicho

