

A linha **Arkton** tem seu nome carinhosamente inspirado em nossos grandes parceiros e formadores de opinião: os arquitetos (*Arkitektôn* - nome de origem grega que significa construtor, principal "origem de arquiteto"). Foram agregadas atualizações e upgrades que acompanham as últimas tendências de design, tecnologia e funcionalidade.

#### FICHA TÉCNICA

EAN .....	7899100674975
Voltagem .....	220 V
Frequência.....	60 Hz
Medidas (LxAxP) .....	90x65x66 cm
Med. embalado (LxAxP) .....	99,5x71,5x47 cm
Duto .....	Ø15 cm x 1,55 m
Vazão .....	1000 m <sup>3</sup> /hr
Peso líquido .....	28,9 kg
Peso bruto .....	35,5 kg
Material .....	aço inox 304 visor de vidro
Potência do motor .....	250 W
Potência da lâmpada .....	8 W (LED)
Corrente elétrica .....	1,2 A
Ruído .....	Mín. 52 db Máx. 63 db

#### DETALHES

- » Design moderno
- » Operação silenciosa
- » Painel frontal touch digital
- » Ajuste de velocidade
- » Timer programado para desligamento automático entre 1 e 99 minutos.
- » Baixo consumo de energia.
- » Acessórios:
  - Filtro de carvão*
  - Filtro de alumínio*
  - Duto*
  - Silenciador*

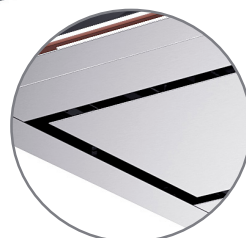
**DEPURADOR:** o ar é aspirado para dentro da coifa, passa primeiramente pelo filtro de metal, depois pelo filtro de carvão ativado, que reterá as partículas de gordura e consequentemente, ameniza os odores. Após o processo, esse ar retorna ao ambiente interno purificado.

**EXAUSTOR:** o ar é retirado do ambiente, passa pelo filtro de metal e é expelido ao ambiente externo através dos dutos, amenizando odores.

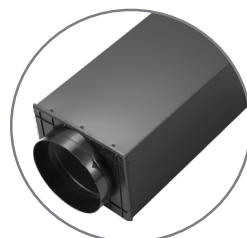
1 **garantia**  
**ANO**



Heat Sensor



Sistema perimetral de sucção



Silencer

#### BENEFÍCIOS

**Exaustor e depurador**, com filtros de carvão inclusos.

**Sistema perimetral** de sucção de 1000 m<sup>3</sup>/hr, com máxima eficiência, que retira a gordura do ar, deixando-o purificado. Considerado o melhor sistema de sucção, funciona fazendo uma cortina de ar em torno do cooktop, não permitindo que a gordura se espalhe ao restante do ambiente.

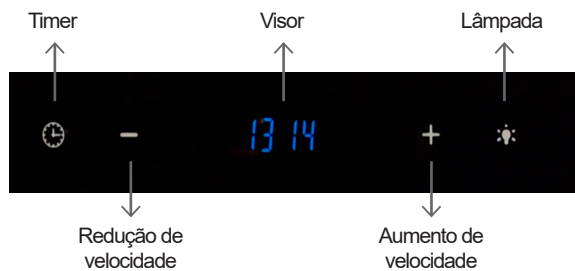
**Heat Sensor:** aciona a coifa após 3 minutos ao identificar a mudança de temperatura no plano de trabalho. Um sinal sonoro aciona e as luzes acendem, elevando a velocidade da coifa até o nível 2. Com a queda da temperatura no plano de trabalho, em até 5 minutos a coifa desliga.

**Ionizer:** é uma peça acoplada ao motor que, a partir do momento em que a coifa inicia sua operação, permite a liberação de ondas que captam o ar quente e com gordura. Na função de depurador, libera íons negativos, eliminando odores, ácaros e microorganismos do ambiente, purificando o ar.

**Visor digital** possibilita acompanhar o nível de velocidade da sua coifa e o tempo para desligamento programado do timer.

Painel de ambos os lados da coifa.

## PAINEL



## IONIZER

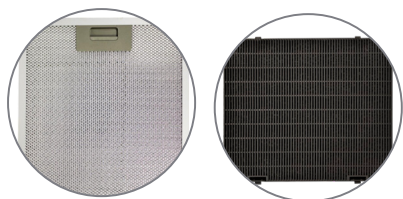
O **Ionizer** funciona como o sistema de precipitação eletrostática utilizado no setor automobilístico e químico: um sistema antipoluição que transforma gases poluentes da combustão em gases não tóxicos.



## FILTROS

**Alumínio:** usado nas funções exaustor e depurador. É de alta durabilidade, fácil lavagem (vai na lava-louças) e resistente às altas temperaturas. .

**Carvão ativado:** usado na função depurador, este filtro retém as partículas responsáveis por gorduras e microorganismos do ambiente, devolvendo o ar puro.



## LIMPEZA

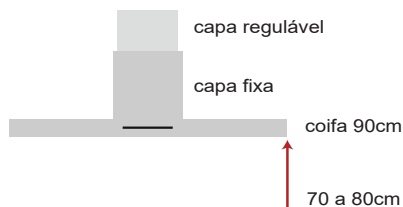
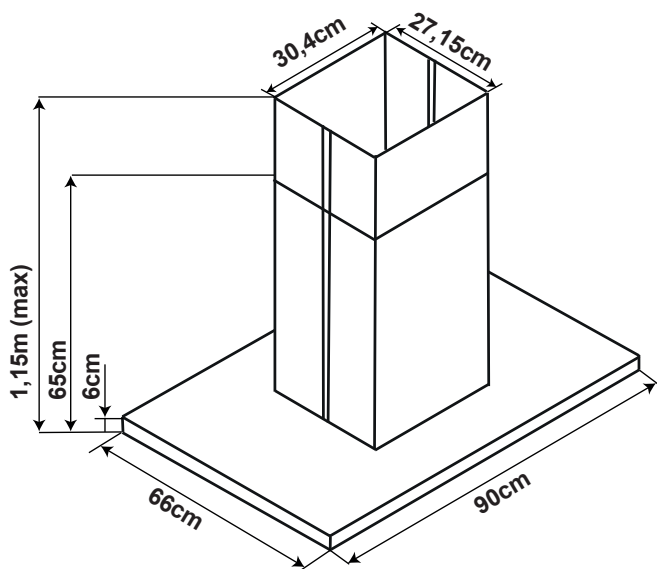
- » Limpeza regular: não utilize produtos abrasivos nem corrosivos, nem esponjas de aço. Use somente pano macio umedecido com água morna e um pouco de detergente neutro.
- » O filtro de alumínio pode ser lavado na lava-louças..
- » No caso de uso frequente, substitua o filtro de carvão a cada 6 meses.

## ORIENTAÇÕES

- » As paredes e superfícies próximas devem ser de material resistente a temperatura de 90°C (tais como madeira, fórmica, inox, granito, mármore).
- » O exaustor deve ser colocado a uma distância de 70 a 80 cm acima do plano de cozimento para melhor efeito.
- » Ao utilizar a coifa, feche todas as janelas e acessos de ar no ambiente para melhor desempenho do produto.
- » Ao escolher a função exaustor, verifique a saída de duto com antecedência.

## SEGURANÇA

- » É indispensável a instalação com fio terra.
- » Não flambar alimentos abaixo da coifa.



A coifa precisa ser do mesmo tamanho do plano de cozimento, ou um pouco maior, para ter uma sucção mais precisa.

Fornos podem ser instalados abaixo do cooktop, preservando uma distância de 10cm entre eles. Do piso até o produto a distância é variável pois depende do tamanho do produto e altura da bancada.

