

Cooktop Elétrico

Cod. 4092740115

Sinônimo de elegância e bom gosto, a linha **Prime Cooking** é composta por produtos que vão de coifas e fornos à adegas e lava-louças, todos com layouts exclusivos que traduzem uma perfeita sintonia entre design e performance enquanto entregam a qualidade que somente uma linha semi-profissional pode trazer.

Use apenas panelas com fundo plano e reforçado e, de preferência, que sejam feitas de ferro ou de aço.



1200 W

1700 W

1200 W

Cuisinart
Prime Cooking

Benefícios

2 zonas de aquecimento com controle individual e preciso de temperatura.

Sensor touch que permite ajuste de temperaturas e funções com o simples toque de um botão.

Aquecimento por **resistência** elétrica.

Desligamento automático.

Acabamento vitrocerâmico preto resistente e sofisticado, garante tempo de vida útil prolongado e muito mais facilidade para higienizar.

Calor concentrado apenas na zona de cocção, não aquecendo o restante da superfície do produto, evitando risco de queimaduras e/ou acidentes.

Resfriamento muito mais rápido.

Detalhes

- Design moderno com acabamento vitrocerâmico resistente e sofisticado.
- Zonas expansíveis
- Touch control
- Temporizador individual
- Trava de segurança
- Baixo consumo de energia (A+), com eficiência e atenção ao meio ambiente.

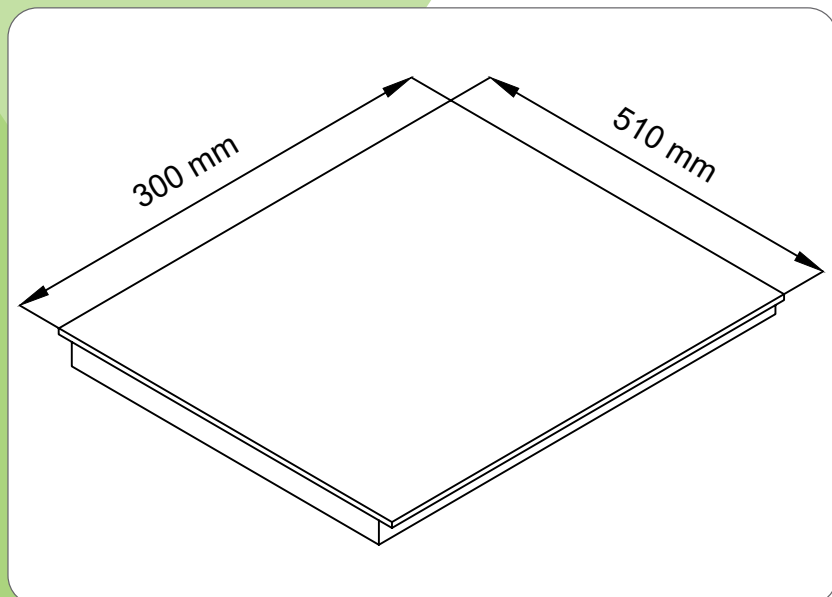
Ficha Técnica

EAN	6930864623081
Voltagem	220 V
Frequência	60 Hz
Medidas (LxP)	30x51 cm
Med. embalado (LxAxP)	36,5x12x57,5 cm
Peso líquido	4,3 kg
Peso bruto	5,8 kg
Material	vitrocerâmico
Potência total	2900 W
Consumo de energia	2,9 Wh
Bitola do fio	2,5 mm ²

Cooktop Elétrico

Cod. 4092740115

Cuisinart[®]
Prime Cooking



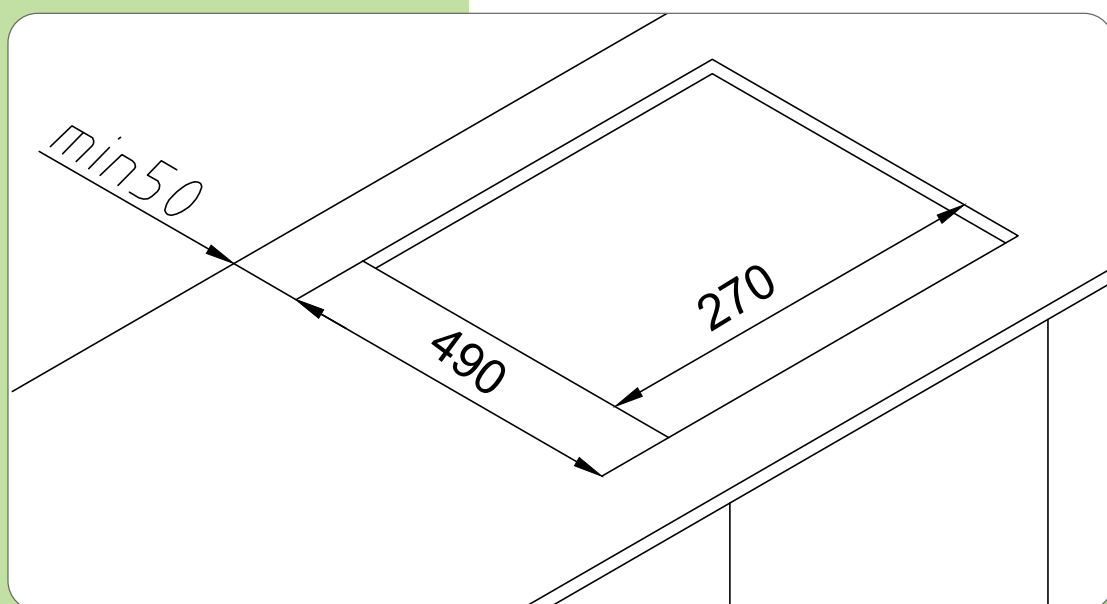
Medidas do produto

Atenção

- É indispensável a instalação com fio terra.
- Projetados para serem embutidos.
- As paredes e superfícies próximas devem ser de material resistente a temperatura de 90°C (tais como madeira, fórmica, inox, granito, mármore).
- A distância de segurança entre a placa de aquecimento e o armário por cima da placa de aquecimento deve ser de pelo menos 760 mm.

Limpeza

- O cooktop deve ser limpo imediatamente após o uso, evitando que o vidro fique manchado.
- Remova o resíduo com uma espátula adequada para placas vitrocerâmicas.
- Não utilize polidores pesados, esponjas de nylon e produtos de limpeza agressivos ou abrasivos podem arranhar o vidro.



Medidas do nicho